

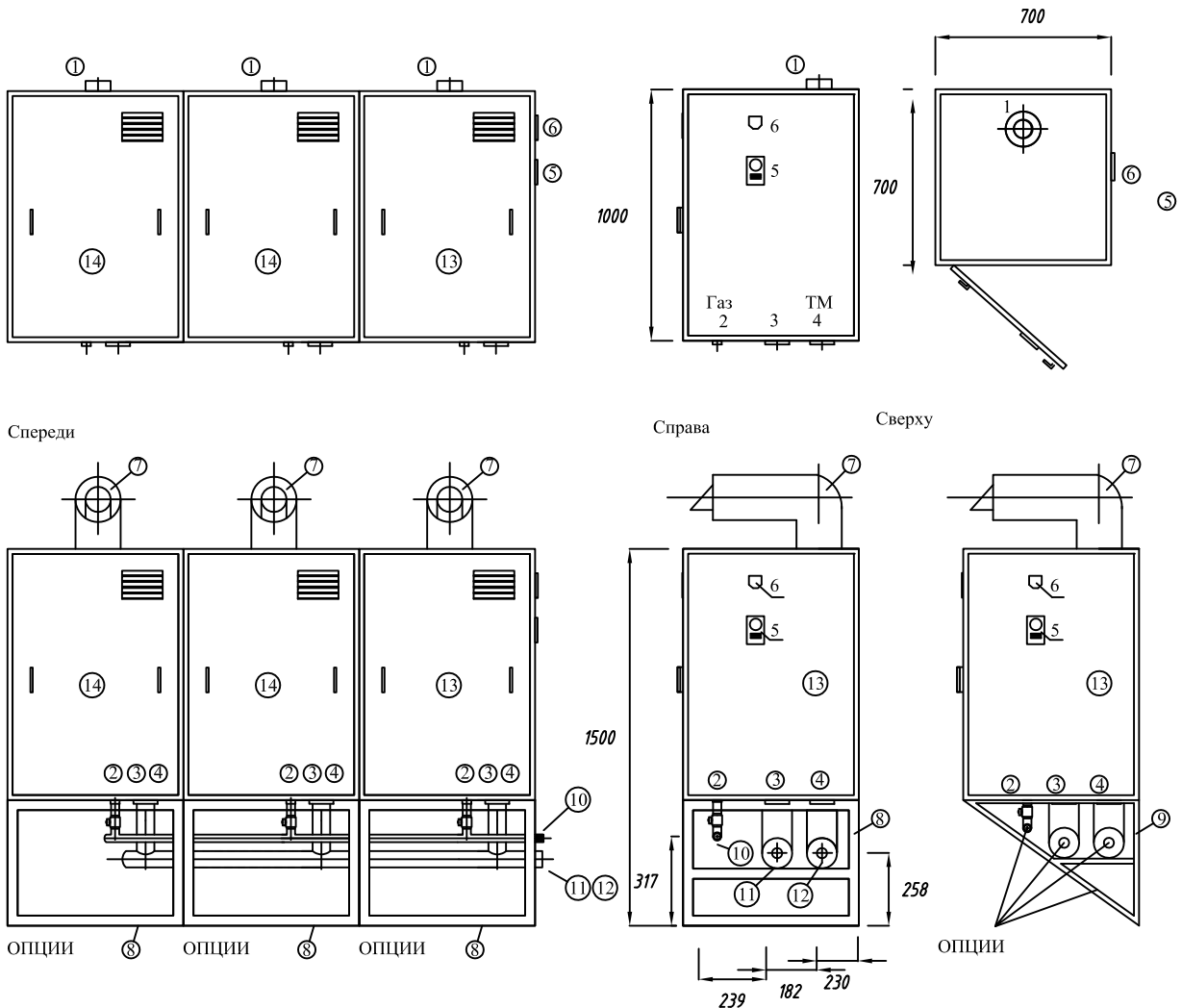
Каскад 300кВт газовых водогрейных котлов наружного исполнения Булат 100 GF

Номинальная теплопроизводительность
Вид топлива
Номинальное давление газа
Максимальное избыточное давление воды
Напряжение/ Частота
Максимальная потребляемая эл. мощность
Максимальный расход природного газа при 95/75С

300 кВт
Природный газ
13–25 мбар
6 бар
230В/50Гц
1500 Вт
32 м³/ч

Конденсационный котловой блок нержавеющей стали Sermeta (Франция)
Горелка газовая премиксная полного предварительного смешения
Система каскадного регулирования котлов до 6шт
Система погодозависимого управления
Система Аварийного оповещения звук/свет
Система Аварийного GSM оповещения
Модуляция от 9-100%
Насосы котлового контура
Предохранительные клапаны котловых блоков
Насос конденсата

№ поз	Спецификация	Кол-во
1	Патрубок дымохода ф100	1
2	Газопровод ф40	1
3	Трубопровод ТМ ф40	1
4	Трубопровод ТМ ф40	1
5	Свето/Звуковая сигнализация	1
6	Датчик уличной температуры	1
7	Дымоход ф100/180 (опция)	1
8	Стойка под котел (опция)	1
9	Крепление настенное (опция)	1
10	Коллектор газопровод N2 ф50 (опция)	1
11	Коллектор ТМ подача N2 ф80 (опция)	1
12	Коллектор ТМ обратка N2 ф80 (опция)	1
13	Котел газовый Булат100GF Мастер	1
14	Котел газовый Булат100GF	1



Взам. инв. №

Подп. и дата

Инв. № подл.

Изм. Кол. Лист № док. Подпись Дата