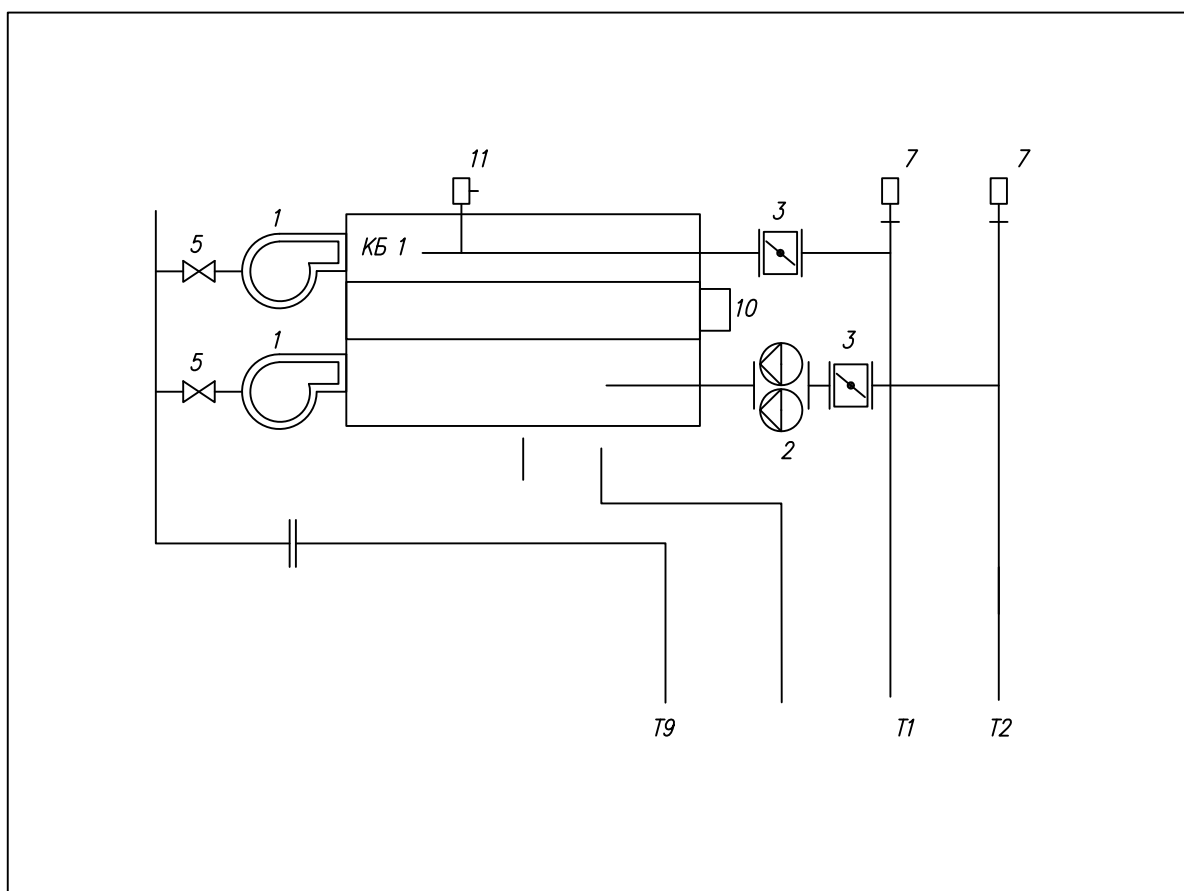


Котел газовый водогрейный наружного исполнения Булат серии GF схема ТМ

Конденсационный котловой блок из жаропрочной нержавеющей стали *Sergmeta* (Франция)
 Горелка газовая премиксная полного предварительного смешения
 Система каскадного регулирования котловых блоков
 Система погодозависимого управления
 Система Аварийного оповещения звук/свет
 Система Аварийного GSM оповещения
 Модуляция от 9-100% мощности с постоянным соотношением газ/воздух
 Насосы котлового контура
 Предохранительные клапаны котловых блоков
 Возможность управления контуром ГВС (опция)
 Возможность управления контурами отопления

№ поз	Спецификация	Кол-во
КБ.2	Котловой блок	1
1	Газовая горелка	2
2	Насос котлового контура субвенный	1
3	Запор дисковый поворотный DN80	2
4		
5	Кран шаровый газовый DN32	4
6		
7	Воздухотводчик	2
8		1
9	Газопровод DN 65	1
10	Патрубок дымохода ф 180/260	1
11	Предохранительный клапан	1
11	Трубопровод DN80 подача	1
12	Трубопровод DN80 обратка	1



Инв. № подл.	Подп. и дата	Взам. инв. №
Изм.	Кол.	Лист
№ док.	Подпись	Дата

Булат GF ТМ

Лист

1