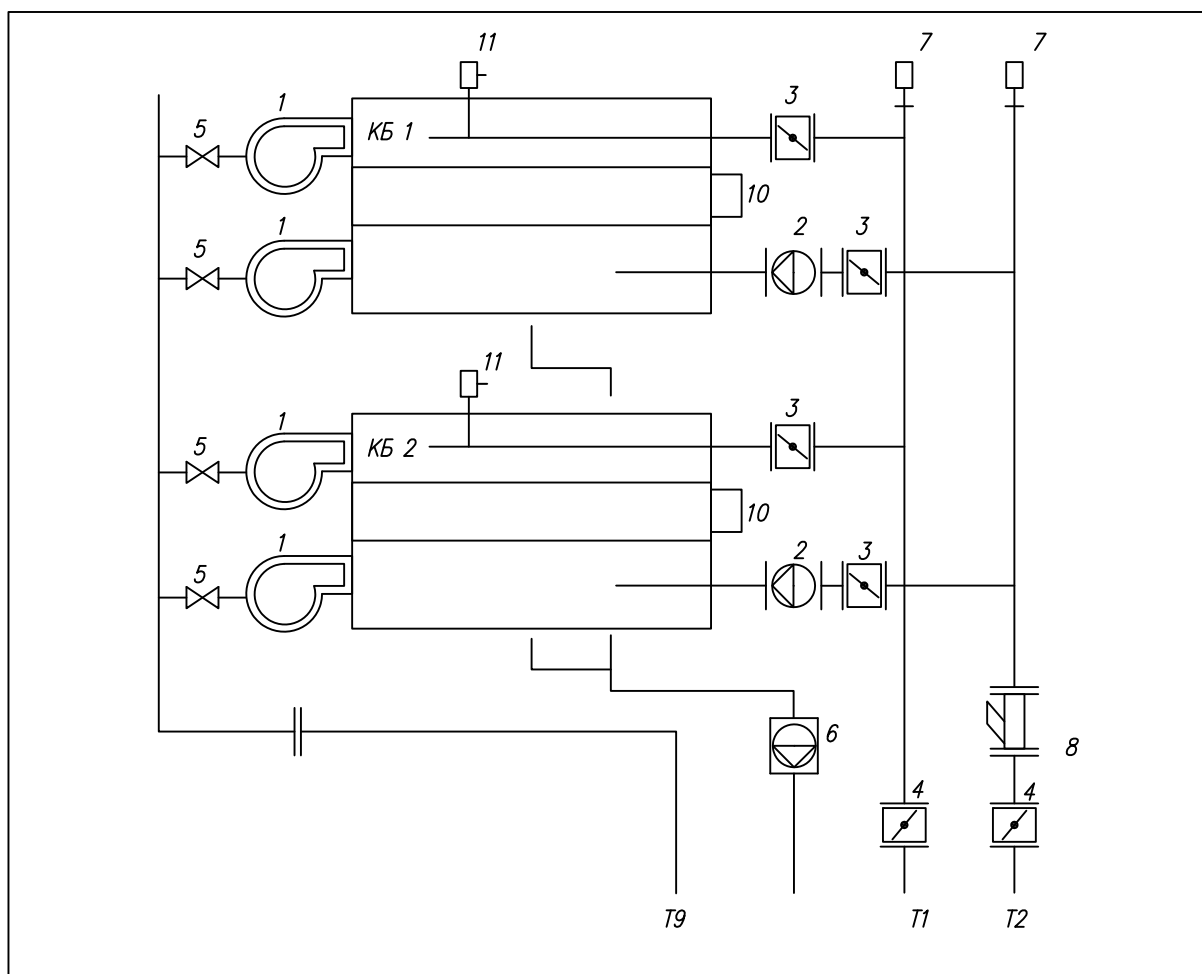


Котел газовый водогрейный наружного исполнения Булат серии GF 2 схема ТМ

Конденсационный котловой блок из жаропрочной нержавеющей стали Sermeta (Франция)
 Горелка газовая премиксная полного предварительного смешения
 Система каскадного регулирования котловых блоков
 Система погодозависимого управления
 Система Аварийного оповещения звук/свет
 Система Аварийного GSM оповещения
 Модуляция от 9-100% мощности с постоянным соотношением газ/воздух
 Насосы котлового контура
 Предохранительные клапаны котловых блоков
 Насос конденсата
 Возможность управления контуром ГВС (опция)
 Возможность управления контурами отопления

№ п/п	Спецификация	Кол-во
КБ1,2	Котловой блок	2
1	Газовая горелка	4
2	Насос котлового контура	2
3	Затвор дисковый поворотный DN50	2
4	Затвор дисковый поворотный DN100	6
5	Кран шаровый газовый DN32	4
6	Насос конденсата	1
7	Воздухоотводчик	2
8	Фильтр DN100	1
9	Газопровод DN 100	1
10	Патрубок дымохода ф 180/260	1
11	Предохранительный клапан	1
11	Трубопровод DN100 подача	1
12	Трубопровод DN100 обратка	1



Булат серии GF2

Лист

1

Формат А4

Изм.	Кол.	Лист	№ док.	Подпись	Дата

Изм. № подл.

Подп. и дата

Взам. инв. №