

Котел газовый водогрейный
наружного исполнения Булат 100R2

Номинальная теплопроизводительность

98 кВт

Вид топлива

Природный газ

Номинальное давление газа

17 мбар

Максимальное избыточное давление воды

3 бар

Максимальная температура подающей линии

90С

Напряжение/Частота

230В/50Гц

Максимальная потребляемая мощность

800 Вт

Максимальный расход природного газа

10.2 м³/ч

Вес

270 кг

Климатическое исполнение УХЛ1

-34С

Конденсационный котловой блок из жаропрочной нержавеющей стали Riello (Италия)

Горелка газовая премиксная полного предварительного смешения

Система каскадного регулирования котловых блоков

Система погодозависимого управления

Система Аварийного оповещения звук/свет

Система Аварийного GSM оповещения

Модуляция от 9-100% мощности с постоянным соотношением газ/воздух

Насосы котлового контура

Насос отопительного контура частотный

Предохранительные клапаны котловых блоков

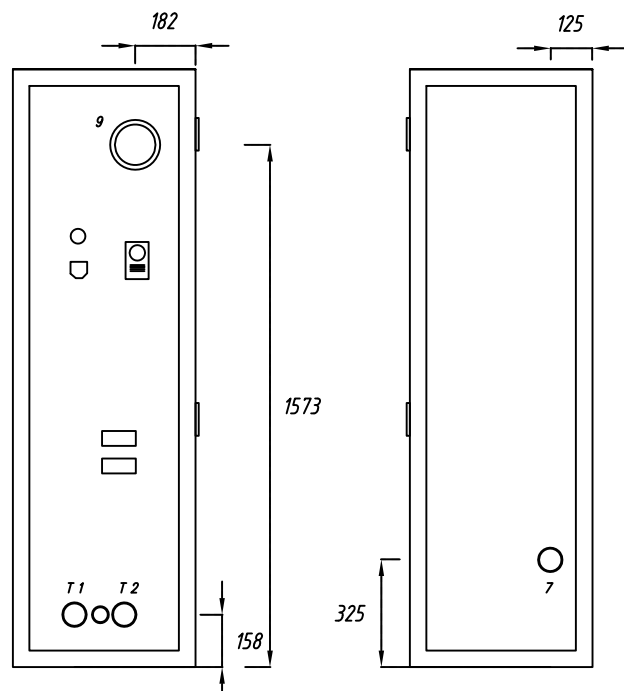
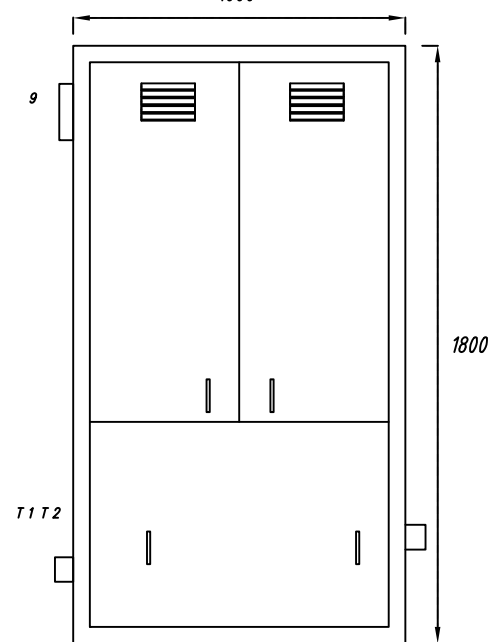
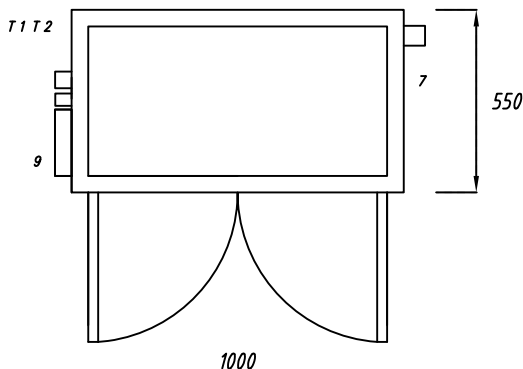
Насос конденсата (опция)

Возможность управления контуром ГВС (опция)

Возможность управления контурами отопления

№ поз	Спецификация	Кол-во	Лист
1	Булат 100R2	1	850/0
2	Котловой блок Power Plus 50кВт	2	
3	Гидравлический разделитель * с трубопроводом	1	850/1
4	Насос Grundfos Magna 25-60*	2	
5	Кран шаровый 3/4 В/В	4	
6	Обратный клапан 3/4 В/В	2	
7	Газопровод вход 40	1	
8	Труба гофрированная 40мм с комплектом резиновых прокладок	4	
9	Каскадный дымоход ф150/200	1	850/2
10	Кран шаровый 1** В/В	2	
T1	Трубопровод подачи 40	1	850/3
T2	Трубопровод обратки 40		

* В зависимости от комплектации



Изм.	Кол.	Лист	№ док.	Подпись	Дата

Булат 100R2

Лист

1