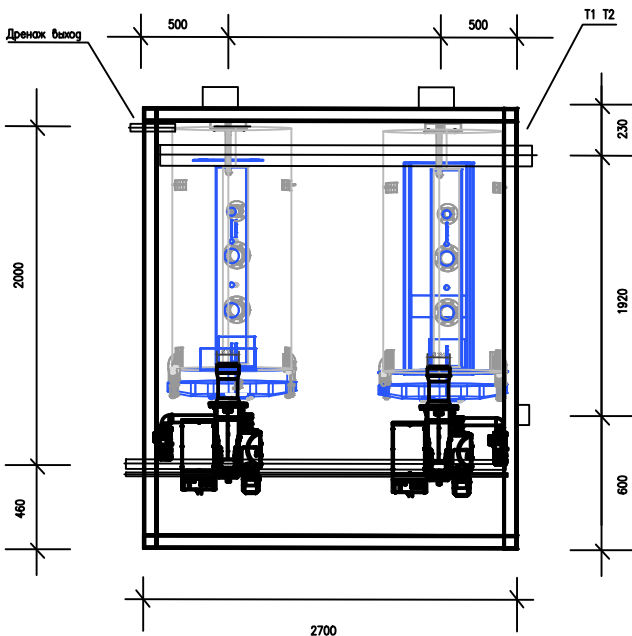


БУЛАТ 600SK2

Номинальная теплопроизводительность	600 кВт.
Допустимое рабочее давление	6 бар.
Максимальная температура подающей линии	110 С.
Максимальный расход природного газа	69.2м ³ /ч.
Вес котла без воды	3700 кг.
Подающий/обратный трубопровод Т1/Т2	100 DN
Подключение газ	100 DN
Напряжение/Частота	220/50Гц
Максимальная потребляемая мощность эл.	2 кВт
Выходы дымовых газов	2-250/330



Спецификация основного оборудования

Котловой блок Buderus SK655 300 кВт	2шт
Газовая горелка CibUnigas	2шт
Насос котлового контура	2шт
Затвор	4шт
Обратный клапан	2шт
Автоматика каскадного регулирования	2шт
Система GSM оповещения	1шт

