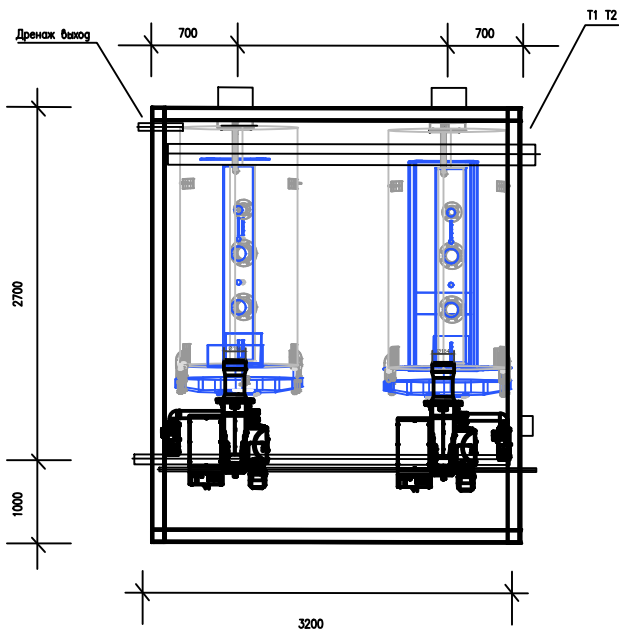


## БУЛАТ 1000SK2

Номинальная теплопроизводительность	1000 кВт.
Допустимое рабочее давление	6 бар.
Максимальная температура подающей линии	110 С.
Максимальный расход природного газа	115.5м <sup>3</sup> /ч.
Вес котла без воды	4700 кг.
Подающий/обратный трубопровод Т1/Т2	150 DN
Подключение газ	100 DN
Напряжение/Частота	220/50Гц
Максимальная потребляемая мощность эл.	5.5 кВт
Выходы дымовых газов	2-300/380



### Спецификация основного оборудования

Котловой блок Viderus SK755 500 кВт	2шт
Газовая горелка CibUnigas	2шт
Насос котлового контура	2шт
Затвор	4шт
Обратный клапан	2шт
Автоматика каскадного регулирования	2шт
Система GSM оповещения	1шт

