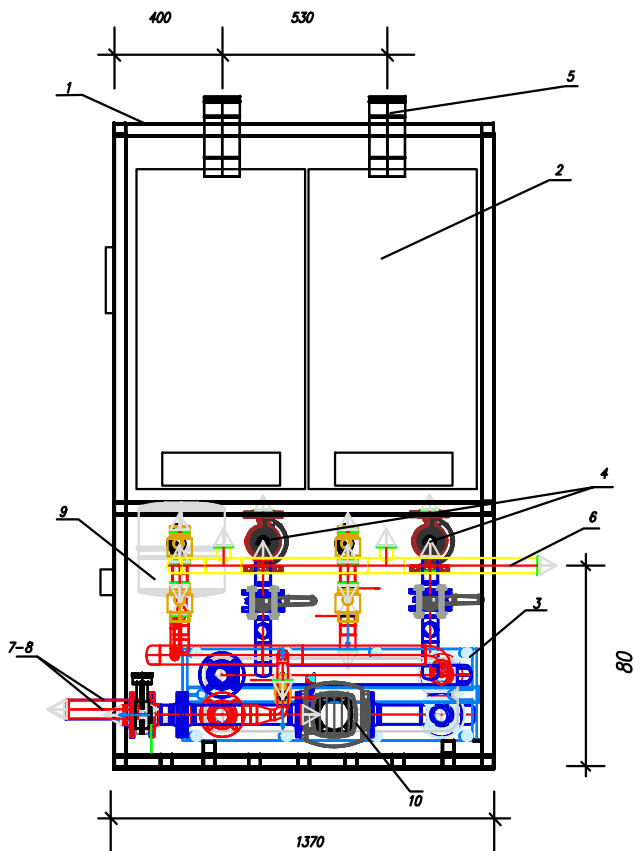
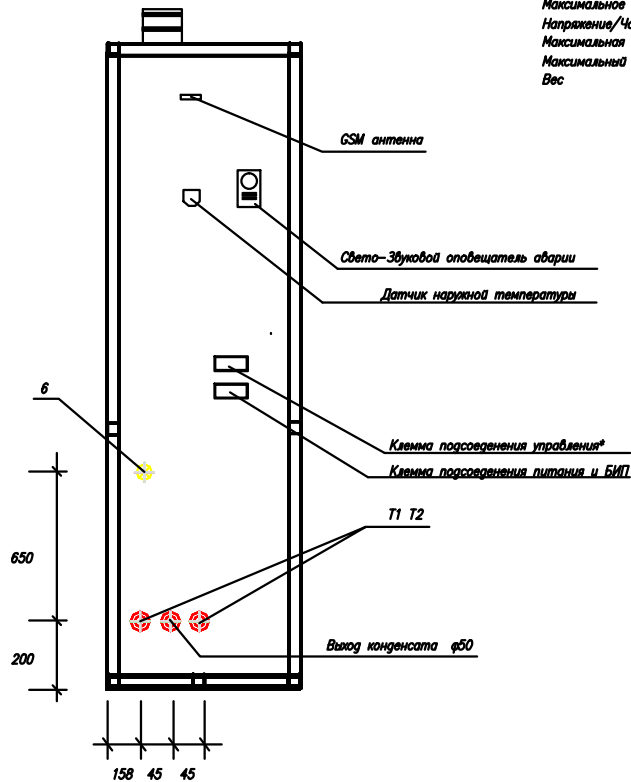
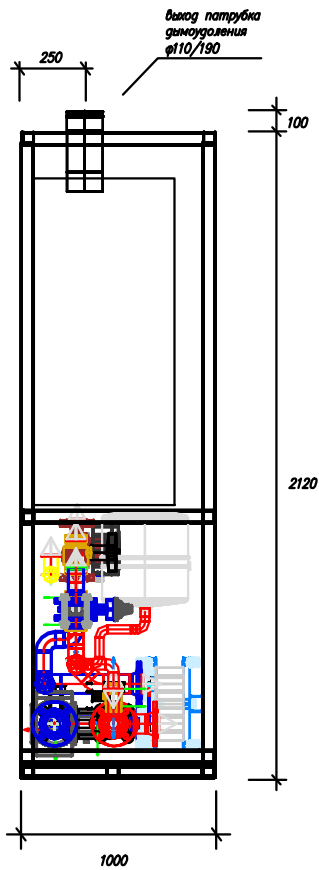


**Котел газовый водогрейный  
наружного исполнения Булат 200GB2**

Номинальная теплопроизводительность	200 кВт
Вид топлива	Природный газ
Номинальное давление газа	17 мбар
Максимальное избыточное давление воды	0.4 бар
Напряжение/Частота	230В/50Гц
Максимальная потребляемая мощность	800 Вт
Максимальный расход природного газа	21.06 м <sup>3</sup> /ч
Вес	750 кг



**\*Булат 200GB2-1**

два котловых блока с насосами контура котлов  
В ТП обязательная установка гидравлического  
разделителя или пластинчатого теплообменника  
с расширительным баком

**\*Булат 200GB2-2**

два котловых блока с насосами контура котлов  
пластинчатый разборный теплообменник ЭТРА

**\*Булат 200GB2-3**

два котловых блока с насосами контура котлов  
пластинчатый разборный теплообменник ЭТРА  
и насос контура отопления

№ поз	Спецификация	Кол-во	Лист
1	Булат 200GB2	1	850/0
2	Котловый блок Viadrus 100 кВт	2	
3	Пластинчатый разборный теплообменник в комплектации Булат 200GB2-2(3)*	1	850/1
4	Насос Grundfos Magna 25-60*	2	
5	Патрубок дымовых газав	2	
6	Газопровод выход 50	1	
7	Трубопровод подачи 65 T1	1	
8	Трубопровод обратки 65 T2	1	
9	Расширительный бак в комплектации Булат 200GB2-2(3)*	1	850/2
10	Насос контура отопления Wilo Top S в комплектации Булат 200GB2-2(3)*	1	