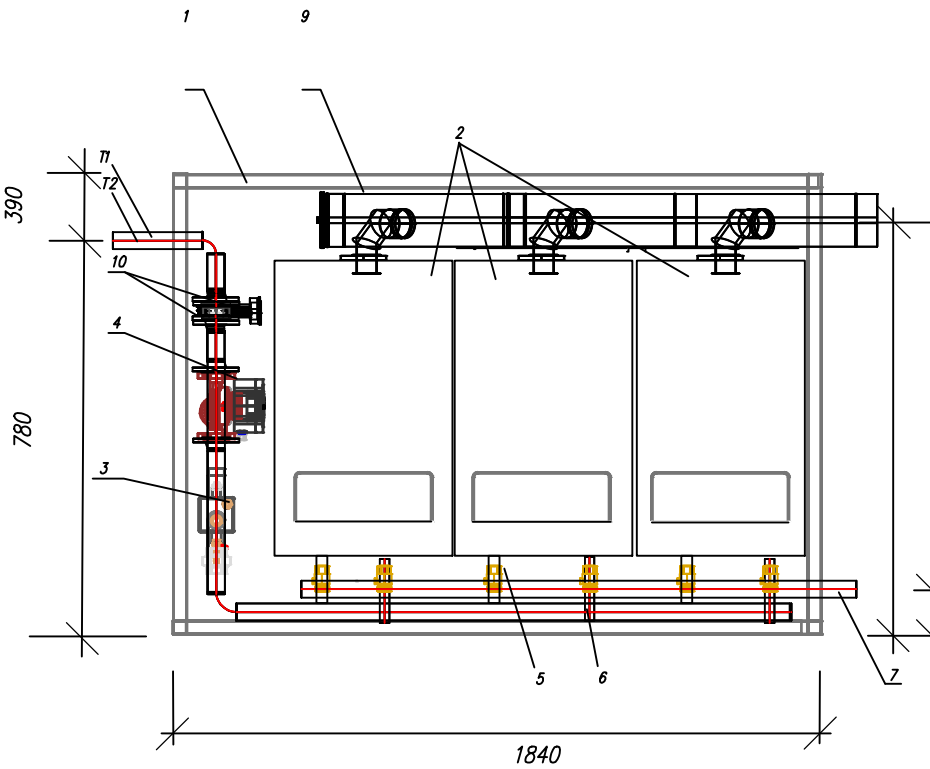
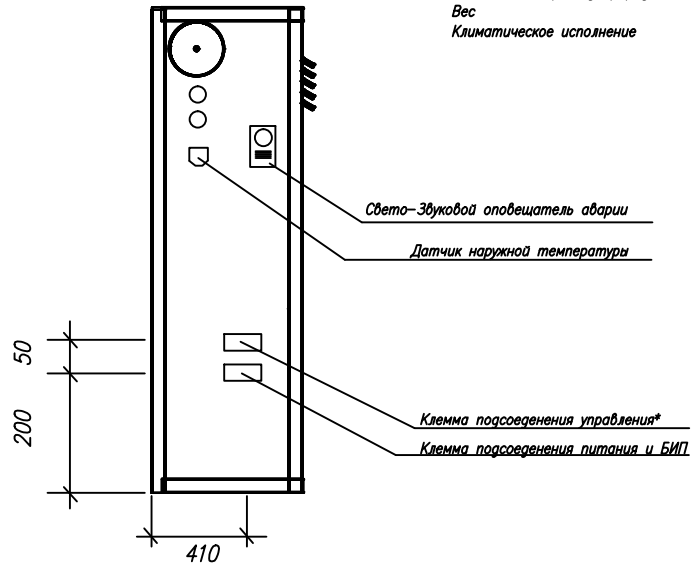
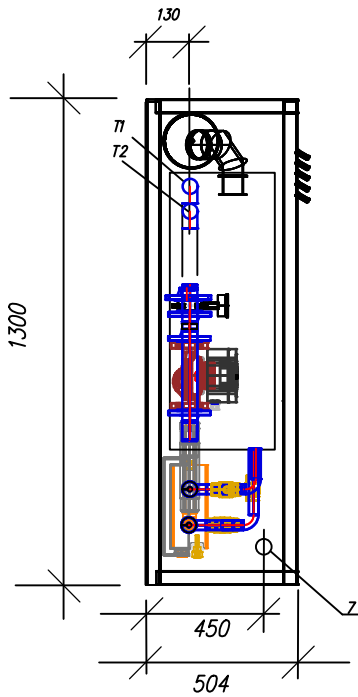


**Котел газовый водогрейный  
наружного исполнения Булат 98W3**

Номинальная теплопроизводительность 98 кВт  
 Вид топлива Природный газ  
 Номинальное давление газа 10 мбар  
 Максимальное избыточное давление воды 0.3 бар  
 Напряжение/Частота 230В/50Гц  
 Максимальная температура падающей линии 85С  
 Максимальная потребляемая мощность 1200 Вт  
 Максимальный расход природного газа 10,8м<sup>3</sup>/ч  
 Вес 340 кг  
 Климатическое исполнение -32С



№ поз	Спецификация	Кол-во	Лист
1	Булат 98W3	1	850/0
2	Котловой блок Bosch/Buderus*	3	
3	Гидравлический разделитель* с трубопроводом	1	850/1
4	Насос Grundfos Magna 25-60*	1	
5	Кран шаровый 3/4 В/В "ITAP"	6	
6	Обратный клапан 3/4 В/В "ITAP"	3	
7	Газопровод вход 50	1	
8	Труба гофрированная 40мм ЕММЕП с комплектом резиновых прокладок	6	
9	Каскадный дымоход φ130/210	1	850/2
10	Кран шаровый 1** В/В "ITAP"	2	
T1	Трубопровод подачи 50	1	850/3
T2	Трубопровод обратки 50		

\* В зависимости от комплектации