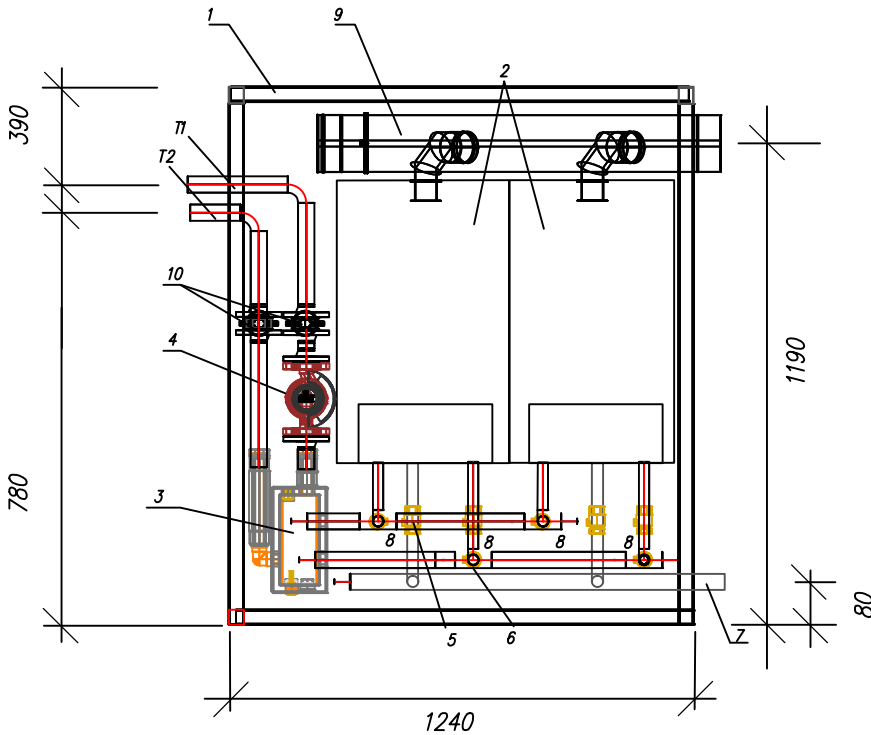
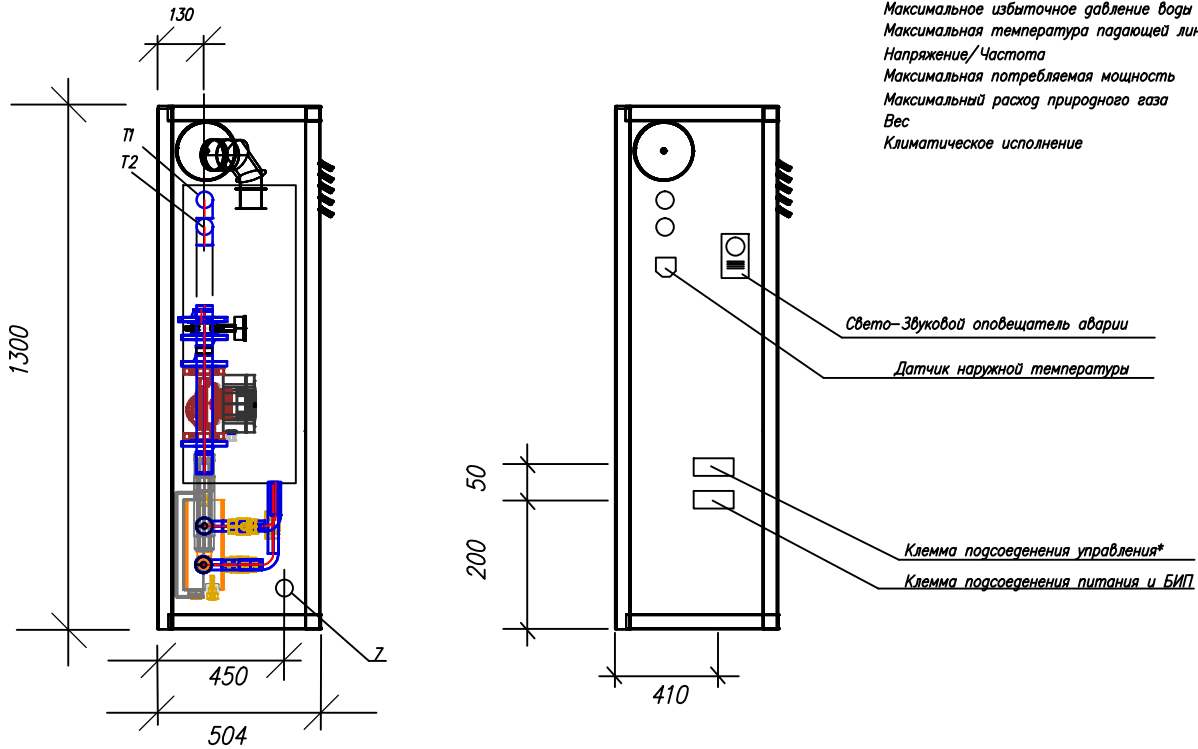


**Котел газовый водогрейный  
наружного исполнения Булат 70W2**

Номинальная теплопроизводительность	70 кВт
Вид топлива	Природный газ
Номинальное давление газа	10 мбар
Максимальное избыточное давление воды	0.3 бар
Максимальная температура падающей линии	85С
Напряжение/Частота	230В/50Гц
Максимальная потребляемая мощность	800 Вт
Максимальный расход природного газа	8,3м <sup>3</sup> /ч
Вес	270 кг
Климатическое исполнение	-32С



№ поз	Спецификация	Кол-во	Лист
1	Булат 70W2	1	850/0
2	Котловой блок Bosch/Buderus* 35кВт	2	
3	Гидравлический разделитель * с трубопроводом	1	850/1
4	Насос Grundfos Magna 25-60*	1	
5	Кран шаровый 3/4 В/В "ITAP"	4	
6	Обратный клапан 3/4 В/В "ITAP"	2	
7	Газопровод вход 40	1	
8	Труба гофрированная 40мм ЕММЕП с комплектом резиновых прокладок	4	
9	Каскадный дымоход ф120/200	1	850/2
10	Кран шаровый 1** В/В "ITAP"	2	
T1	Трубопровод подачи 40	1	850/3
T2	Трубопровод обратки 40		

\* В зависимости от комплектации