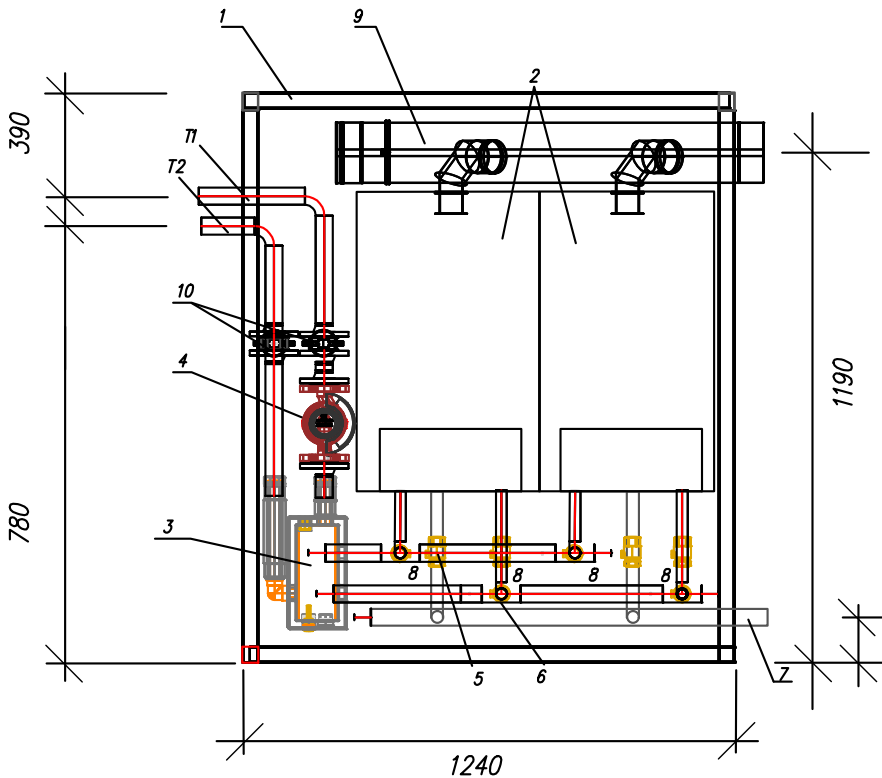
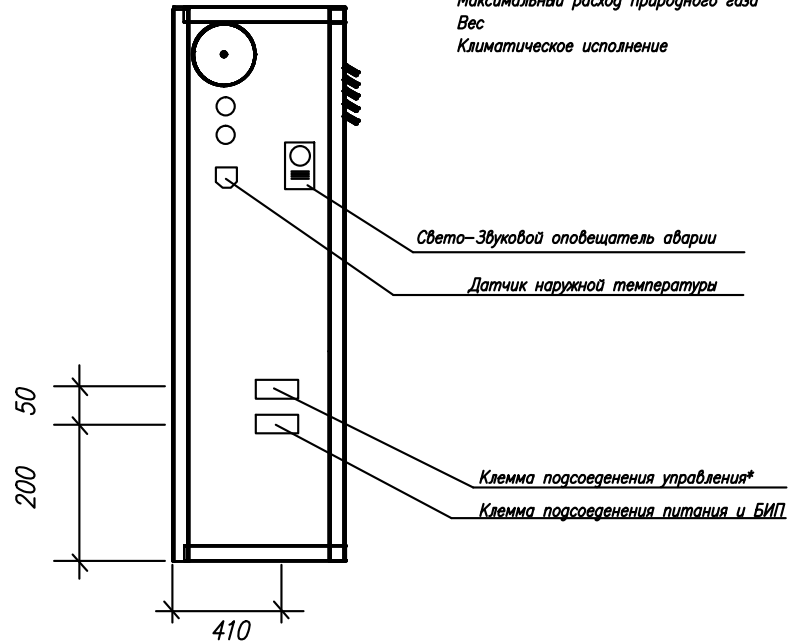
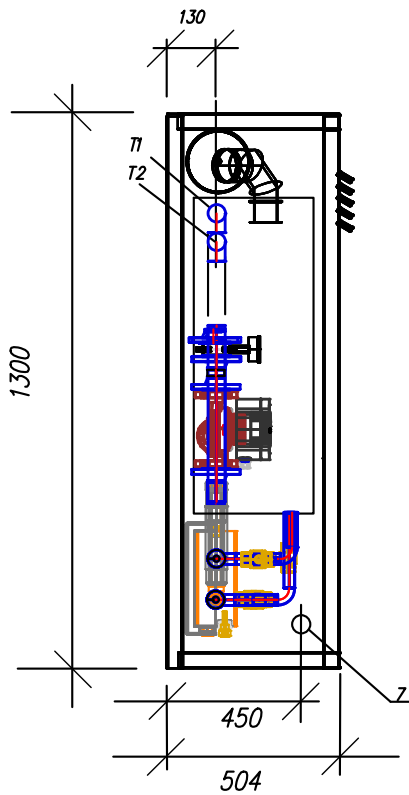


Котел газовый водогрейный  
наружного исполнения Булат 48W2

Номинальная теплопроизводительность	48 кВт
Вид топлива	Природный газ
Номинальное давление газа	10 мбар
Максимальное избыточное давление воды	0.3 бар
Максимальная температура падающей линии	85С
Напряжение/Частота	230В/50Гц
Максимальная потребляемая мощность	800 Вт
Максимальный расход природного газа	5.22м <sup>3</sup> /ч
Вес	270 кг
Климатическое исполнение	-32С



№ поз	Спецификация	Кол-во	Лист
1	Булат 48W2	1	850/0
2	Котловой блок Bosch/Buderus* 24кВт	2	
3	Гидравлический разделитель * с трубопроводом	1	850/1
4	Насос Grundfos Magna 25-60*	1	
5	Кран шаровый 3/4 В/В "ITAP"	4	
6	Обратный клапан 3/4 В/В "ITAP"	2	
7	Газопровод вход 40	1	
8	Труба гофрированная 40мм ЕММЕП с комплектом резиновых прокладок	4	
9	Каскадный дымоход ф120/200	1	850/2
10	Кран шаровый 1** В/В "ITAP"	2	
T1	Трубопровод подачи 40	1	850/3
T2	Трубопровод обратки 40		

\* В зависимости от комплектации